



164 kW (Stufe IIIa)

168 kW (Stufe V)

132 kW (Elektro)



38 - 43.5 t



14 - 17 m



MAXCAB

830E

Mobile Materialumschlag-Maschine

Stufe V

830E Weitergedacht. Die E-Serie




1962: S833 mit hochfahrbarer Kabine


Was die E-Serie ausmacht

- Über 65 Jahre Erfahrung in der Konstruktion und im Bau von hydraulischen Umschlagmaschinen
- Kompromisslose Höchstleistung in allen Bereichen: Fokus auf Materialumschlag
- Beherrschbare Technik: Hochwertige Komponenten und Vermeidung von Over-Engineering
- Lange Lebensdauer und hohe Wertstabilität

Ihre wichtigsten Vorteile

1 Green Efficiency
Kraftstoff sparen - Betriebskosten senken 
Ruhiges Arbeiten - Fahrer und Umwelt schonen

2 Leistung auf höchstem Niveau
Dauerfeste Mechanik - beanspruchte Teile optimiert
Hohe Geschwindigkeiten - hohe Traglasten

3 Höchster Bedienkomfort 
Komfortkabine maxcab - entspanntes Arbeiten
SENCON - einfache Auswahl der Arbeitsprogramme

4 Maximale Sicherheit
Sicherer Auf- und Abstieg - rutschfeste Trittflächen
Moderne Kameras - Arbeitsbereich überblicken

5 Wartung und Service leicht gemacht
SENNEBOGEN Control System - einfache Fehlerdiagnose
Leichte Wartung - eindeutige Kennzeichnung

6 Beratung und Betreuung in Ihrer Nähe
3 Produktionsstandorte - 2 Tochtergesellschaften
150 Vertriebspartner - über 350 Servicestützpunkte



830E Die E-Serie. Auf einen Blick.



4 x Kraftstoff sparen

- Bis zu 20% Einsparung: Arbeiten im Eco-Mode mit reduzierter Drehzahl
- Leerlaufautomatik senkt die Drehzahl auf 40 % der Arbeitsdrehzahl
- Stopp-Automatik schaltet den Motor ab, wenn keine Leistung abgerufen wird
- Optimierte Motoreinstellungen, spezifischer Kraftstoffverbrauch gesenkt, moderne Abgasnachbehandlung



Geräuscharmes Arbeiten 3

- Gleichmäßig leise arbeitende Maschine durch entkoppelte Motoraufhängung und Schallschutzmatten in den Türen
- Schalleistungspegel nach 2000/14/EG um bis zu 2 dB niedriger als gefordert

Starke Kühlleistung 4

- Konstante, zuverlässige Leistung durch groß dimensionierte und widerstandsfähige Lüfter und Kühler
- Wasser- und Ölkühler mit bestem Wirkungsgrad durch Steuerung über Axialkolbenpumpe und -motor, thermostatische Bedarfsregelung
- Ladeluftkühler mit mechanischem Antrieb

Leistungsfähige Hydraulik 5

- Starke Pumpen mit Leistungsreserven
- Beste Wirkungsgrade durch groß dimensionierte Hydraulikventile und Leistungen
- Sehr lange Wechselintervalle von 4.000 Bh durch Erstbefüllung mit Spezial-Öl mit verlängerter Ölstandzeit bei Einsatz von SENNEBOGEN Hydro Clean*



Maximale Sicherheit

- Rutschfeste Arbeitsflächen
- Umlaufendes Geländer 1
- 2 Kameras nach Rechts und Hinten
- Trittrost mit Geländer neben Schiebetür der Kabine 2



Panoramasisicht

Ausstattungsmerkmale

- optimales Raumklima mit Klima-Automatik, partiell getönte Scheiben
- angenehme gleiche Temperaturverteilung durch 9 Lüftungsdüsen
- Panorama Übersicht
- luftgefederter Komfortsitz
- leise dank optimierter Schalldämmung
- Sicherheit & Komfort durch Schiebetür, große Einstiegsöffnung
- ergonomisch angeordnete Bedienelemente
- 12 V, 24 V, und USB Ladebuchsen, Handyhalter, Dokumentablage
- zahlreiche Optionen: elektrische Kühlbox hinter dem Fahrersitz, Schonbezüge, Sitzklimatisierung

SENNEBOGEN-Joysticks

- Joysticks auf mitschwingenden, am Sitz befestigten Konsolen
- Angenehmer Griff durch ergonomische Formgebung
- Kurze Wege für direkte, feinfühligere Ansteuerung aller Funktionen
- Schneller Zugriff durch optimierte Gestaltung der Taster und Schalter



Wartungsoptimiert

- Leichte und schnelle Diagnosemöglichkeit durch den übersichtlich beschrifteten Elektroverteiler
- Einfache Zugänglichkeit aller Servicepunkte der Maschine
- Automatische Zentralschmierung für Ausrüstung und Drehkranzlaufbahn



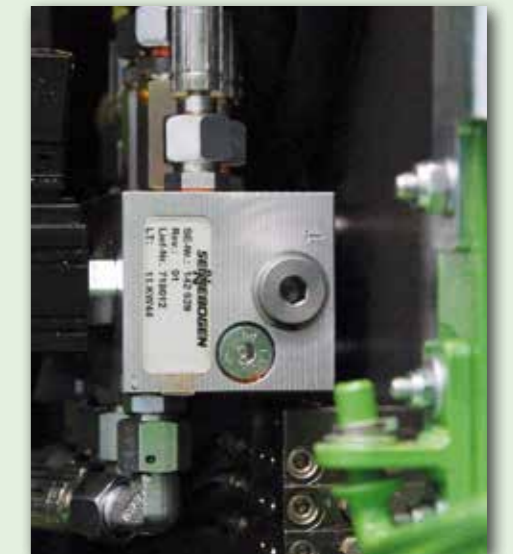
SENNEBOGEN Hydro Clean*

- Bester Schutz der Hydraulikkomponenten durch 3 µm Feinstfilter
- Reineres Hydrauliköl, verlängerte Ölstandszeit



zentrale Messpunkte

- Einfach zugänglich
- Schnelle Überprüfung der gesamten Hydraulikanlage

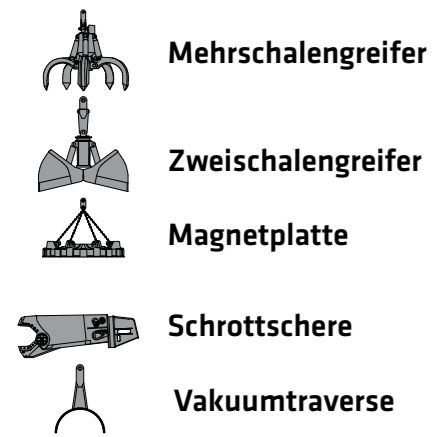


Klare Kennzeichnung

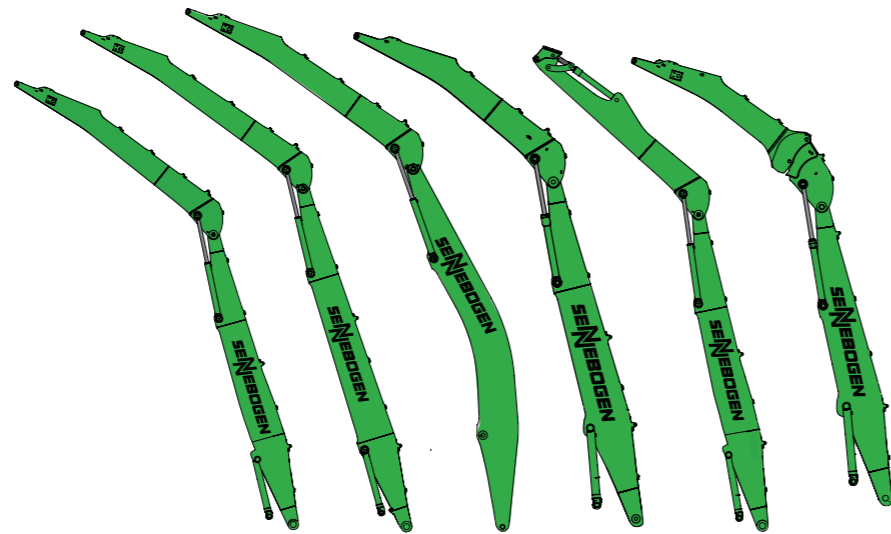
- Kennzeichnung aller Teile mit einer eindeutigen Teilenummer
- Einfache und sichere Ersatzteilbestellung

830E Modularer Aufbau - vielseitige Lösungen

Anbaugeräte

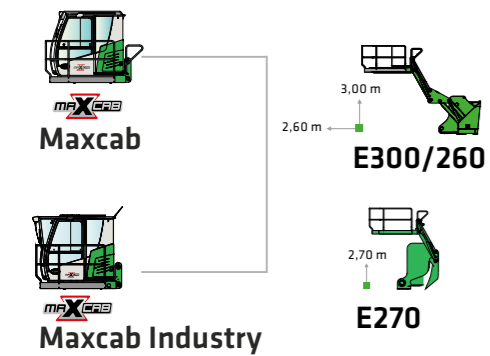


Ausrüstungen (weitere auf Anfrage)

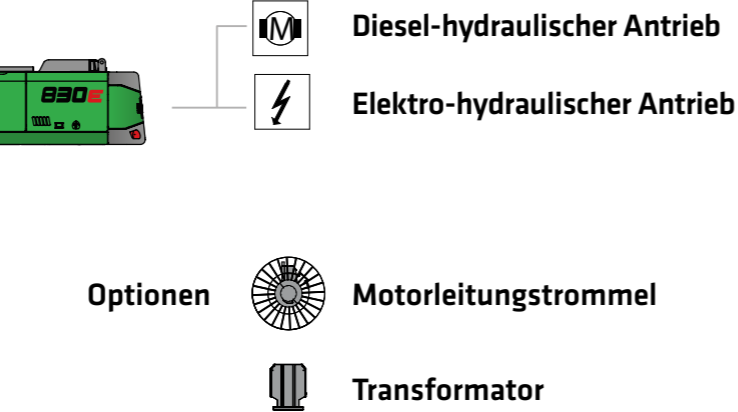


Kabinen

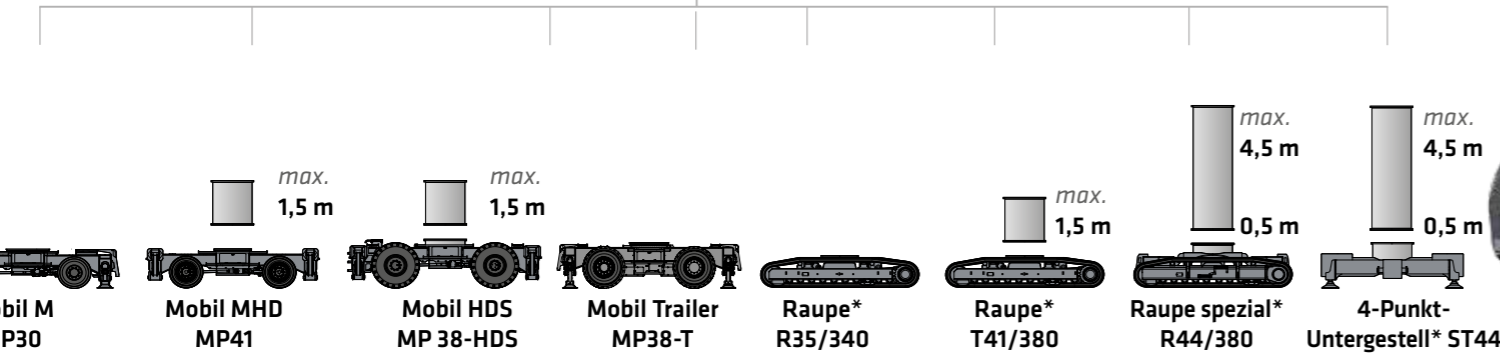
Kabinenerhöhungen



Oberwagen



Varianten Unterwagen



830E Vorteile im Überblick



8 * weitere Informationen zu unseren Raupen-Untergestellen finden Sie im separaten Prospekt 830 R E-Serie.

* optional

MASCHINENTYP

Modell (Typ) **830**

MOTOR

Leistung	Stufe V: Nennleistung: 168 kW bei 2200 min ⁻¹ 188 kW bei 1900 min ⁻¹ Stufe IIIa: Nennleistung: 164 kW bei 2000 min ⁻¹ 172 kW bei 1800 min ⁻¹
Modell	Cummins 6.7 Direkteinspritzung, Turbo aufgeladen, Ladeluftkühlung, emissionsreduziert, ECO-Mode, Leerlaufautomatik
Kühlung	wassergekühlt
Dieselfilter	mit Wasserabscheider und Heizsystem
Luftfilter	Trockenfilter mit Vorabscheider, automatischem Staubaustrag, Haupt- und Sicherheitselement, Verschmutzungsanzeige
Kraftstofftank	450 l
DEF tank	45 l
Elekt. Anlage	24 V
Batterien	2 x 150 Ah , Batterietrennschalter
Optionen	<ul style="list-style-type: none"> Motorblockvorwärmung Elektrische Betankungspumpe Starthilfeklemmen für Batterie

OBERWAGEN

Bauart	Verwindungssteife Kastenbauweise, präzisionsbearbeitet, Stahlbüchsen für Auslegerlagerung. Klare, sehr servicefreundliche Konzeption, in Längsrichtung eingebauter Motor
Zentral-schmierung	Automatische Zentralschmieranlage
Elektro	zentraler Elektroverteiler, Batterietrennschalter
Kühlsystem	Kompakte 3-Kreis-Kühlereinheit mit großer Kühlleistung, thermostatisch geregelter Lüfterantrieb reduziert Energieverbrauch und Lärmemission
Optionen	<ul style="list-style-type: none"> Drehwerksbremse über Fußpedal Umlaufendes Oberwagengeländer für mehr Sicherheit Lichtpakete mit LED Feuerlöscher Seeklimanahe Hydrauliktankvorwärmung Elektrische Hydrauliktankvorwärmung

Optionen	<ul style="list-style-type: none"> Tieftemperaturpakete Hydraulisch angetriebener Magnetgenerator 15 kW / 20 kW Telematiksystem SENtrack DS
----------	--

HYDRAULIKSYSTEM

Load Sensing/ LUDV Hydrauliksystem für Arbeitsfunktionen und Fahrfunktion	
Pumpentyp	Verstell-Kolbenpumpen in Schrägscheibenbauart Lastdruckunabhängige Volumensteuerung für gleichzeitige, unabhängige Steuerung der Arbeitsfunktionen
Pumpenregelung	Nullhubregelung, Bedarfsstromsteuerung - die Pumpen fördern nur so viel Öl, wie auch tatsächlich verbraucht wird, Druckabscheidung, Grenzlastregelung
Betriebsrate	520 l/min
Betriebsdruck	max. 350 bar
Filtration	Hochleistungsfiltration mit Langzeitwechselintervall
Hydrauliktank	310 l
Steuerung	Proportionale, feinfühlig hydraulische Ansteuerung der Arbeitsbewegungen, 2 hydraulische Servo-Joysticks für die Arbeitsfunktionen, Zusatzfunktionen über Schalter und Fußpedale
Sicherheit	Hydraulikkreise mit Sicherheitsventilen gesichert Notablass der Ausrüstung bei Motorstillstand, Rohrbruchsicherheitsventile für Hub- und Stielzylinder
Optionen	<ul style="list-style-type: none"> Bio-Ölbefüllung ökologisch wertvoll Tool Control für Programmierung von bis zu 10 Werkzeugen in Druck / Menge Zusätzlicher Hydraulikkreis für Scherenanbau Lastmoment-Warnung mit Auslastungsanzeige Überlast-Sicherung mit Überlastabschaltung 3 µm Hydraulikfeinstfilter SENNEBOGEN HydroClean

DREHANTRIEB

Getriebe	Kompaktes Planetengetriebe mit Schrägachsen-Hydraulik-Motor, integrierte Bremsventile
Feststellbremse	Lamellenbremse, über Federn wirkend
Drehkanz	Starker Drehring, abgedichtet
Drehgeschwindigkeit	0-8 min ⁻¹ , stufenlos

KABINE

Kabinenverstellung	E270, hydraulisch hochfahrbar
Kabinenausstattung	Schiebetüre inkl. Schiebescheibe, schwingungsgedämpft, getöntes Sicherheitsglas, Frontscheibe ausstellbar, Dachfenster, Scheibenwischer für Frontscheibe, Radiovorbereitung, luftgefederter Komfortsitz, Joysticklenkung, SENNEBOGEN Kontroll- & Diagnose-System SENCON
Optionen	<ul style="list-style-type: none"> Neigbare Kabine, 30° Hydraulisch hoch- und vorfahrbare Kabine E300/260 Maxcab Industry-Kabine Frontscheibe aus Panzerglas Dachfenster aus Panzerglas Sicherheitsverglasung aus Polycarbonat Scheibenwischer für untere Front-/Dachscheibe Sonnenrollo für Dachfenster und Frontscheibe Dachschutzgitter, ggf. FOPS Frontschutzgitter Kabinen Aktivkohlenfilter Um-/Außenluft Standheizung Klimatisierter Sitz Radio Kühlbox

ARBEITSAUSRÜSTUNG

Konstruktion	Jahrzehntelange Erfahrung und modernste Computersimulation garantieren ein Höchstmaß an Stabilität und Lebensdauer. Lagerstellen sind sehr großdimensioniert mit wartungsarmen, abgedichteten Spezial-Lagerbüchsen, präzisionsbearbeitet.
Zylinder	Hydraulikzylinder mit hochwertigen Dichtungs- und Führungselementen, Endlagendämpfung, Lagerstellen abgedichtet
Optionen	<ul style="list-style-type: none"> Kugelhähne an den Greiferhydraulikleitungen Seeklimanahe Beschichtung aller Zylinder, vernickelt und verchromt Schwimmstellung der Ausrüstung Hubbegrenzung / Stielbegrenzung einstellbar zum Anschlageinstellen z.B. in der Halle Multi-Kupplung

UNTERWAGEN

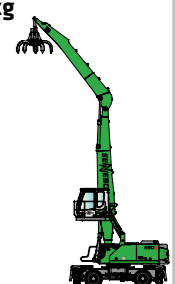
Konstruktion	Starker Mobilunterwagen mit integrierter 4-Punkt-Pratzenabstützung, Lenkachse als hydraulisch feststellbare Pendelachse, Pendelachszyylinder mit Rohrbruchsicherheitsventilen
Antrieb	Allradantrieb über Verstellhydraulikmotor mit direkt angebautem, automatisch wirkendem Bremsventil und 2-Stufen-Lastschaltgetriebe, starke Planetenachsen mit integriertem Lenkzylinder, Betriebsbremse im 2-Kreis-System
Parkbremse	Lamellenbremse, über Federn wirkend
Bereifung	M: Vollgummi-Bereifung 12.00-20 , 8x MHD: Vollgummi-Bereifung 12.00-20 , 8x MHDS: Vollgummi-Bereifung 16.00-25 , 4x Trailer: Luftbereifung 650/65-R25 , 4x
Geschwindigkeit	0 - 7 km/h Stufe I 0 - 20 km/h Stufe II Trailer 25 km/h
Optionen	<ul style="list-style-type: none"> MHD: Luftbereifung 12.00-20, 8x MHDS: Luftbereifung 20.50-R25, 4x Schiebeschild zusätzlich zur 4-Punkt-Abstützung (vorne und hinten) Einzelbetätigung der Abstützungen Schutz für den Fahrtrieb / Rangierkupplung

ELEKTROANTRIEB

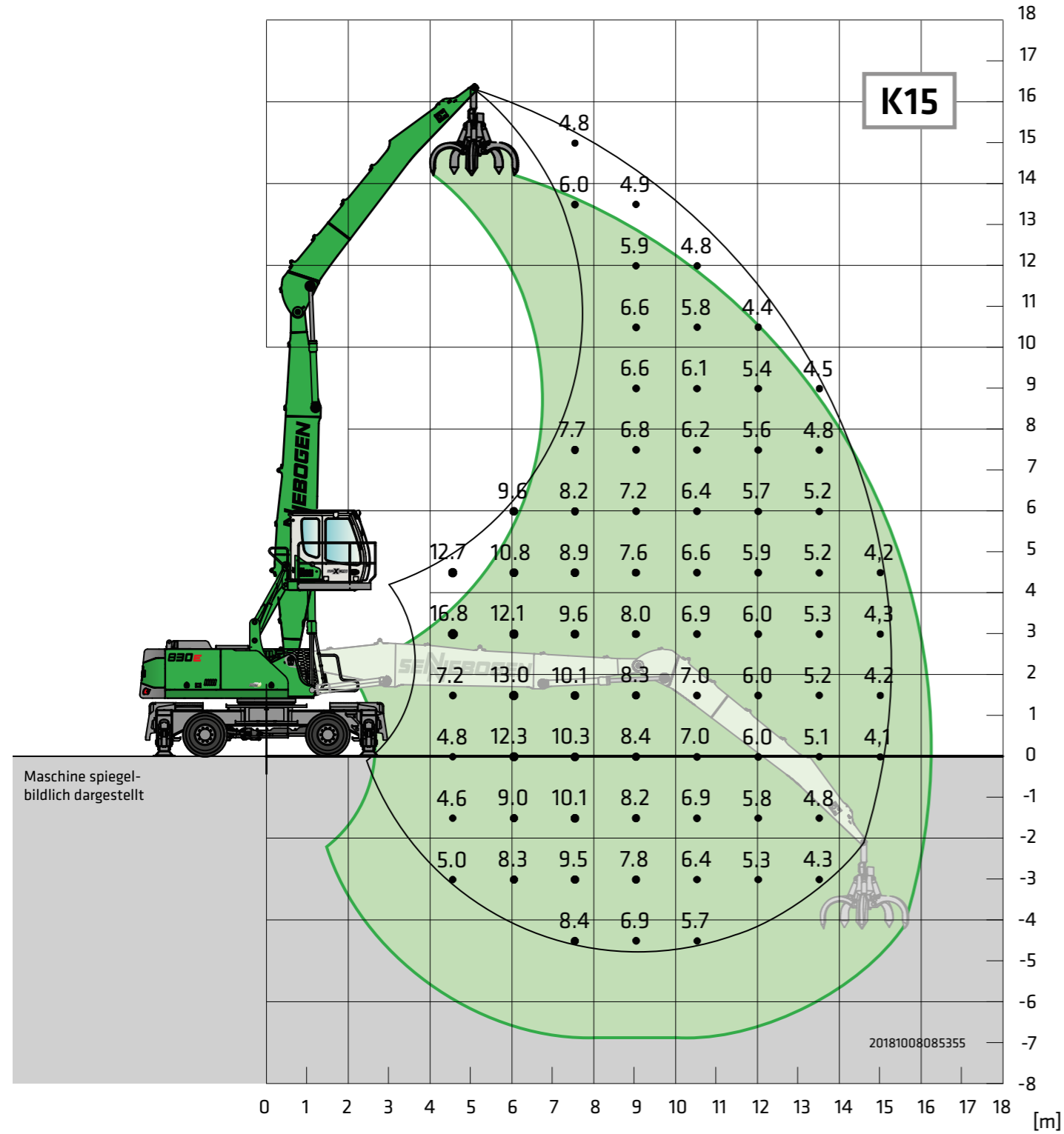
Option	<ul style="list-style-type: none"> Leistung: 132 kW / 400 V / 50 Hz Gesamtanschlussleistung 270 kVA, maschinenseitige Absicherung 315 A bei 400 V - Motoranlauf über Stern-Dreieck-Schaltung Alternativ: 160 kW / 400 V / 50 Hz Vorteile: Niedrigste Betriebskosten, geräuscharmes und quasi vibrationsfreies Arbeiten, lange Lebensdauer der Hydraulikkomponenten
--------	--

EINSATZGEWICHT

Masse	830 M mit MP30E, Einsatzgewicht mit K17 und Greifer 600 l, ca. 38.500 kg
	830 MHD mit MP41, Einsatzgewicht mit K17 und Greifer 600 l, ca. 40.000 kg
Hinweis	Das Einsatzgewicht variiert je nach Ausführung und Ausstattung.



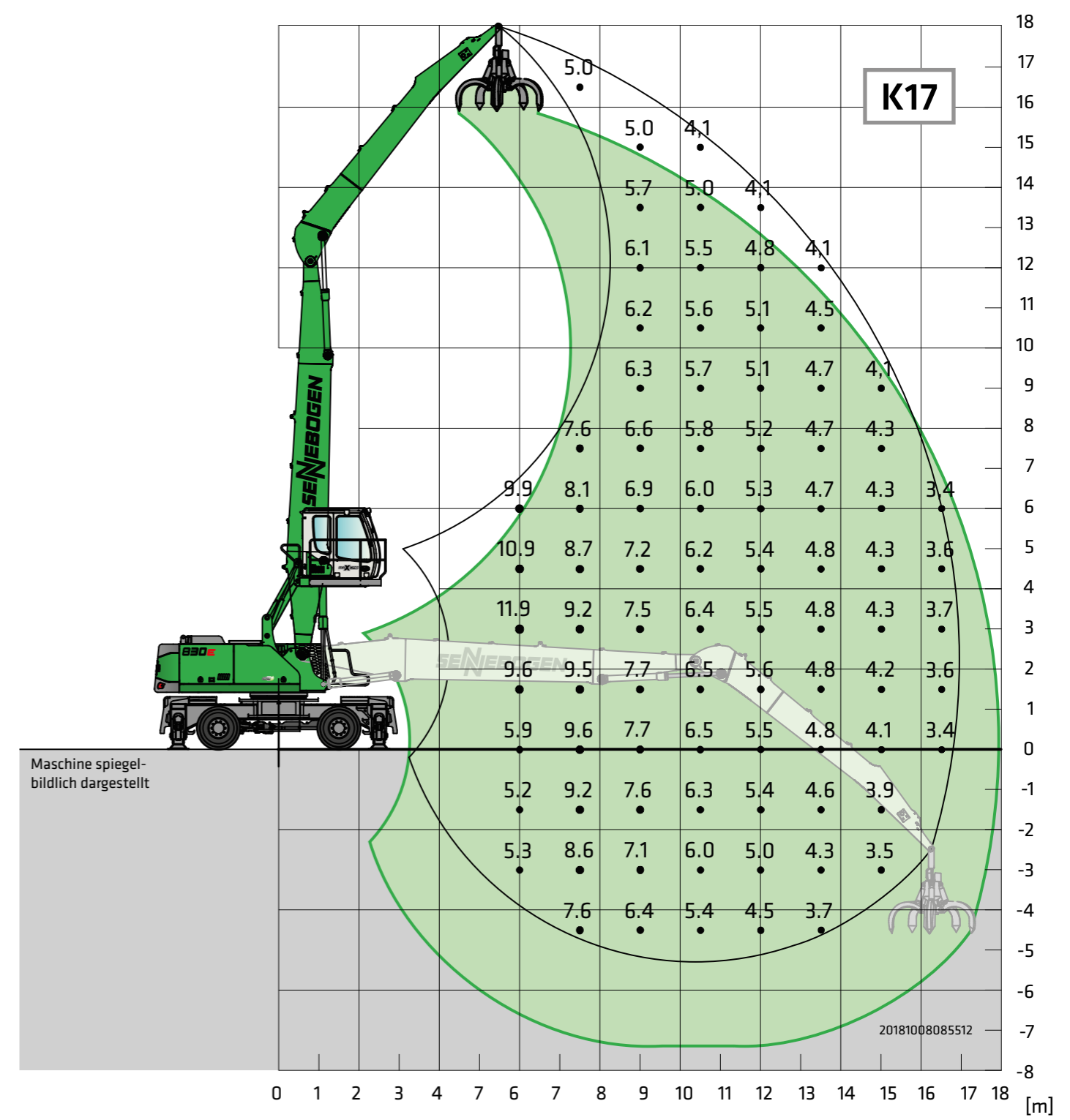
830E Traglastwerte



Unterwagen **MP30** Kompaktausleger Greiferstiel **8,5 m** Kabine **Maxcab E270, hydraulisch hochfahrbar**
 Greiferstiel **7,0 m**

Alle Traglastwerte sind in Tonnen (t) angegeben und gelten am Stielende, ohne Arbeitswerkzeug, auf festem, ebenem Untergrund. Arbeitswerkzeuge wie Greifer, Magnet, Lasthaken, ect. sind Teil der angegebenen Traglastwerte. Die angegebenen Werte betragen 75% der statischen Kipplast bzw. 87% der hydraulischen Hubkraft gemäß ISO10567. Gemäß der EU Norm EN474/5 müssen hydraulische Materialumschlagmaschinen im Hebezeugbetrieb mit Rohrbruchsicherungen an Hub- und Stielzylinder und einer Überlastwarneinrichtung ausgestattet sein. Die angegebenen Traglastwerte gelten abgestützt mit 4-Punkt-Pratzenabstützung und sind 360° schwenkbar.

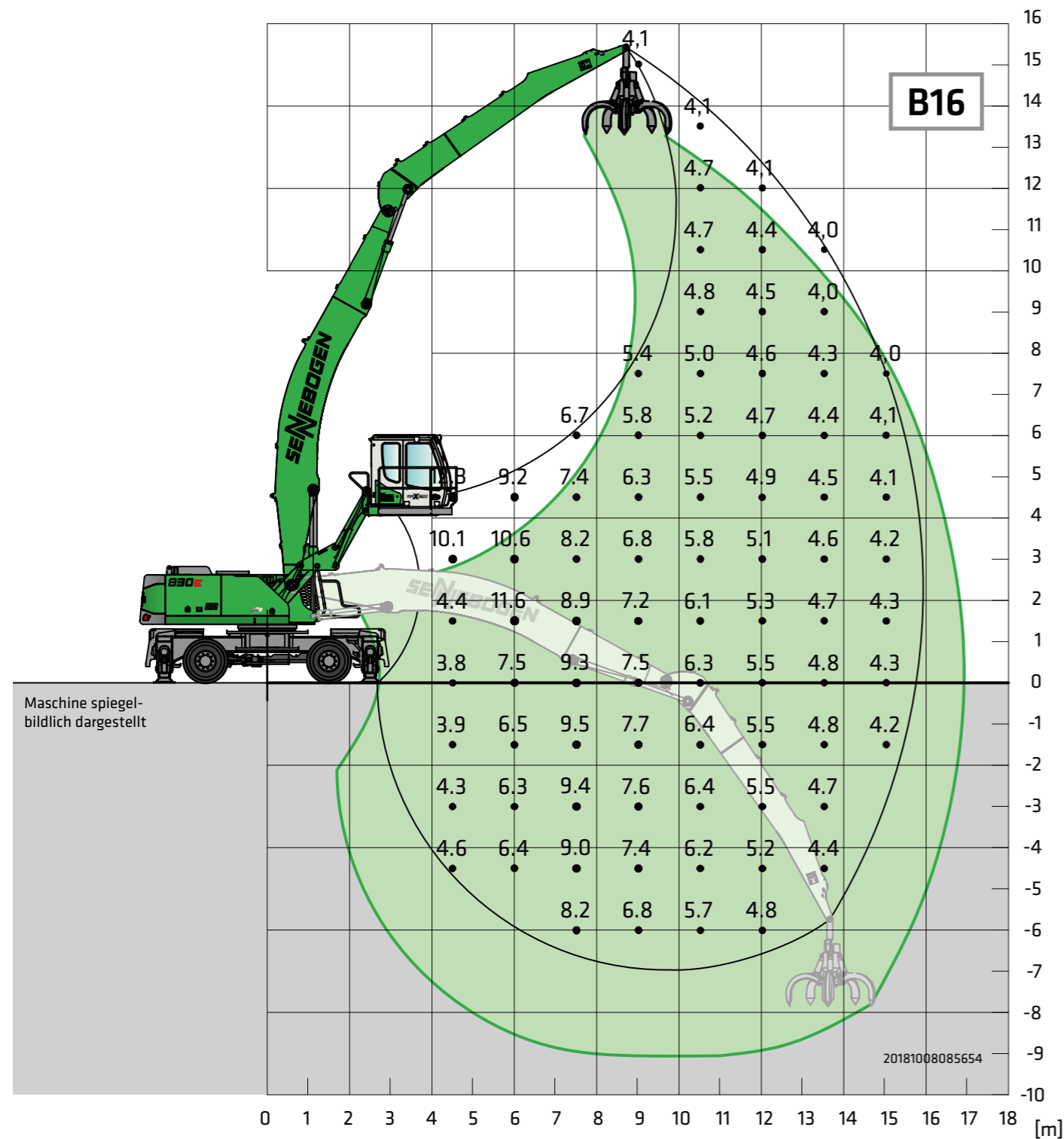
830E Traglastwerte



Unterwagen **MP30** Kompaktausleger Greiferstiel **9,8 m** Kabine **Maxcab E270, hydraulisch hochfahrbar**
 Greiferstiel **7,5 m**

Alle Traglastwerte sind in Tonnen (t) angegeben und gelten am Stielende, ohne Arbeitswerkzeug, auf festem, ebenem Untergrund. Arbeitswerkzeuge wie Greifer, Magnet, Lasthaken, ect. sind Teil der angegebenen Traglastwerte. Die angegebenen Werte betragen 75% der statischen Kipplast bzw. 87% der hydraulischen Hubkraft gemäß ISO10567. Gemäß der EU Norm EN474/5 müssen hydraulische Materialumschlagmaschinen im Hebezeugbetrieb mit Rohrbruchsicherungen an Hub- und Stielzylinder und einer Überlastwarneinrichtung ausgestattet sein. Die angegebenen Traglastwerte gelten abgestützt mit 4-Punkt-Pratzenabstützung und sind 360° schwenkbar.

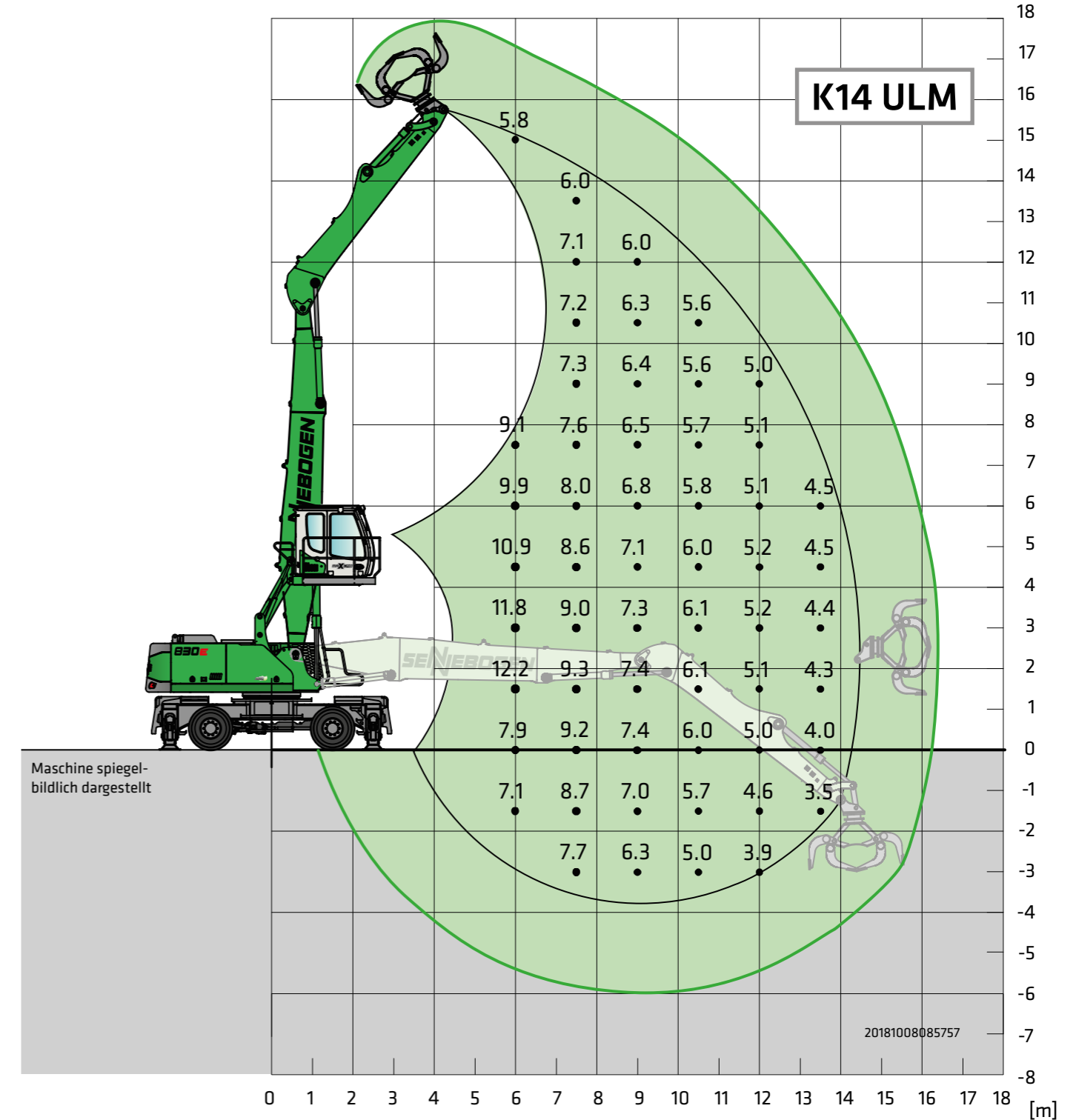
830E Traglastwerte



Unterwagen	MP30	Kompaktausleger Greiferstiel	9,4 m Banana 7,0 m	Kabine	Maxcab E300/260, hydraulisch hoch- und vorfahrbar (optional)
------------	------	------------------------------	--------------------	--------	--

Alle Traglastwerte sind in Tonnen (t) angegeben und gelten am Stielende, ohne Arbeitswerkzeug, auf festem, ebenem Untergrund. Arbeitswerkzeuge wie Greifer, Magnet, Lasthaken, ect. sind Teil der angegebenen Traglastwerte. Die angegebenen Werte betragen 75% der statischen Kipplast bzw. 87% der hydraulischen Hubkraft gemäß ISO10567. Gemäß der EU Norm EN474/5 müssen hydraulische Materialumschlagmaschinen im Hebezeugbetrieb mit Rohrbruchsicherungen an Hub- und Stielzylinder und einer Überlastwarneinrichtung ausgestattet sein. Die angegebenen Traglastwerte gelten abgestützt mit 4-Punkt-Pratzenabstützung und sind 360° schwenkbar.

830E Traglastwerte



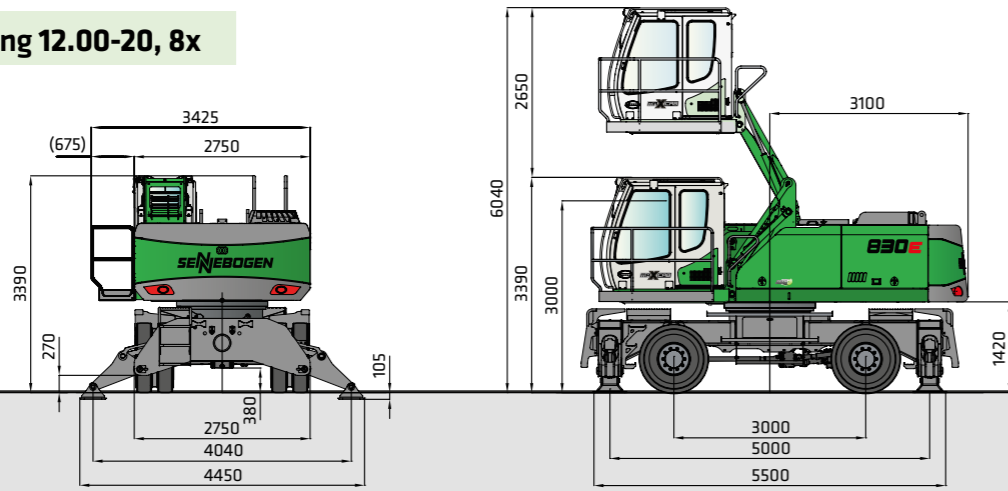
Unterwagen	MP30	Kompaktausleger Greiferstiel	8,5 m 6,0 m ULM	Kabine	Maxcab E270, hydraulisch hochfahrbar
------------	------	------------------------------	-----------------	--------	--------------------------------------

Alle Traglastwerte sind in Tonnen (t) angegeben und gelten am Stielende, ohne Arbeitswerkzeug, auf festem, ebenem Untergrund. Arbeitswerkzeuge wie Greifer, Magnet, Lasthaken, ect. sind Teil der angegebenen Traglastwerte. Die angegebenen Werte betragen 75% der statischen Kipplast bzw. 87% der hydraulischen Hubkraft gemäß ISO10567. Gemäß der EU Norm EN474/5 müssen hydraulische Materialumschlagmaschinen im Hebezeugbetrieb mit Rohrbruchsicherungen an Hub- und Stielzylinder und einer Überlastwarneinrichtung ausgestattet sein. Die angegebenen Traglastwerte gelten abgestützt mit 4-Punkt-Pratzenabstützung und sind 360° schwenkbar.

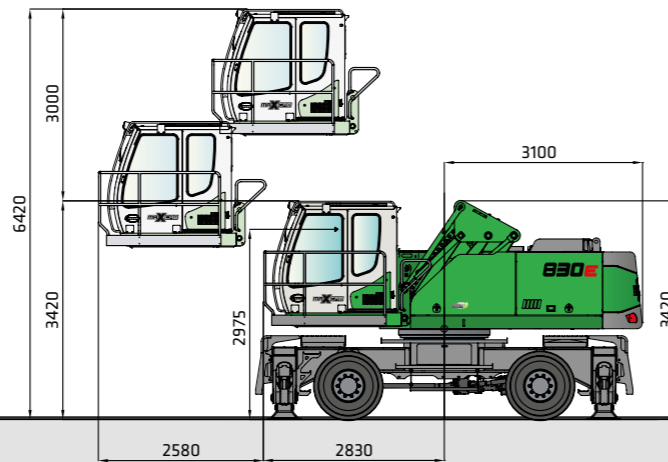
830E Transportmaße und -gewichte

Transportbreite 2.750 mm

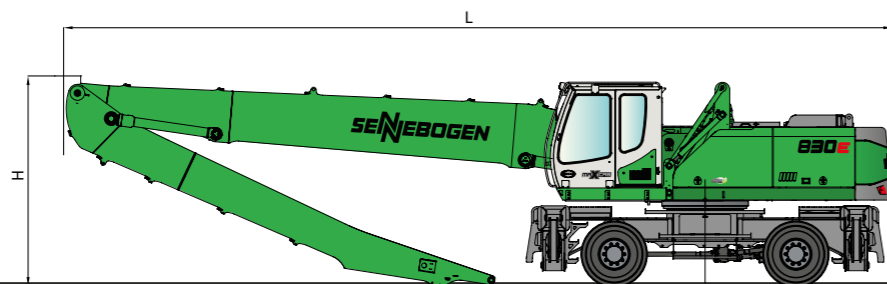
Vollgummi-Bereifung 12.00-20, 8x



830 M mit Unterwagen MP30 (Serienausstattung) und hydraulisch hochfahrbarer Kabine Maxcab E270



830 M mit Kabine Maxcab E300/260 (optional), hydraulisch hoch- und vorfahrbar

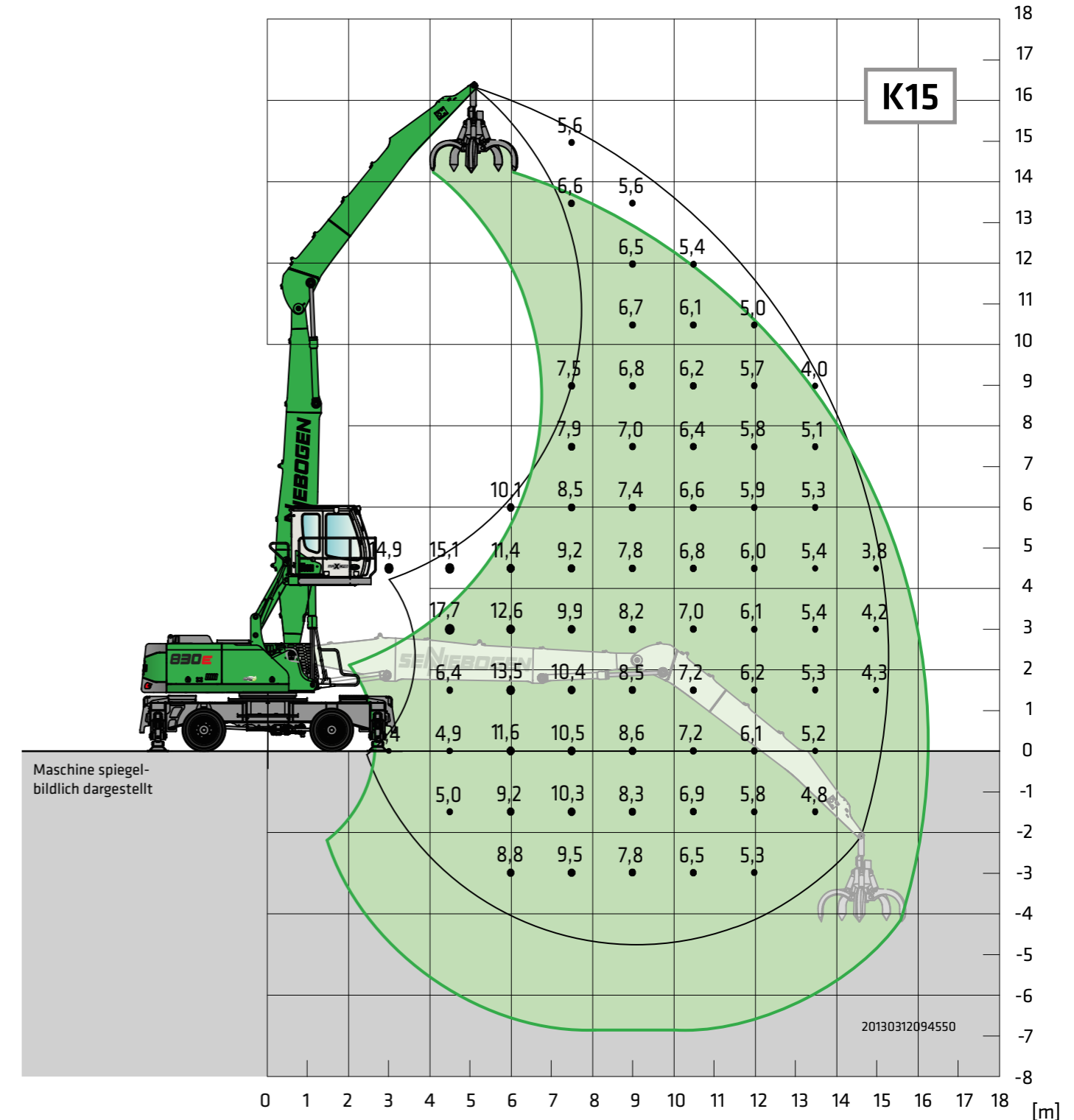


830 M mit Unterwagen MP30

	Ladeausleger	Greiferstiel	Transportlänge (L)	Transporthöhe (H)
K15	8,5 m	7,0 m	12,45 m	3,40 m
K17	9,8 m	7,5 m	13,75 m	3,45 m
B16	9,4 m Banana	7,0 m	13,40 m	3,50 m
K14 ULM	8,5 m	6,0 m	12,45 m	3,40 m

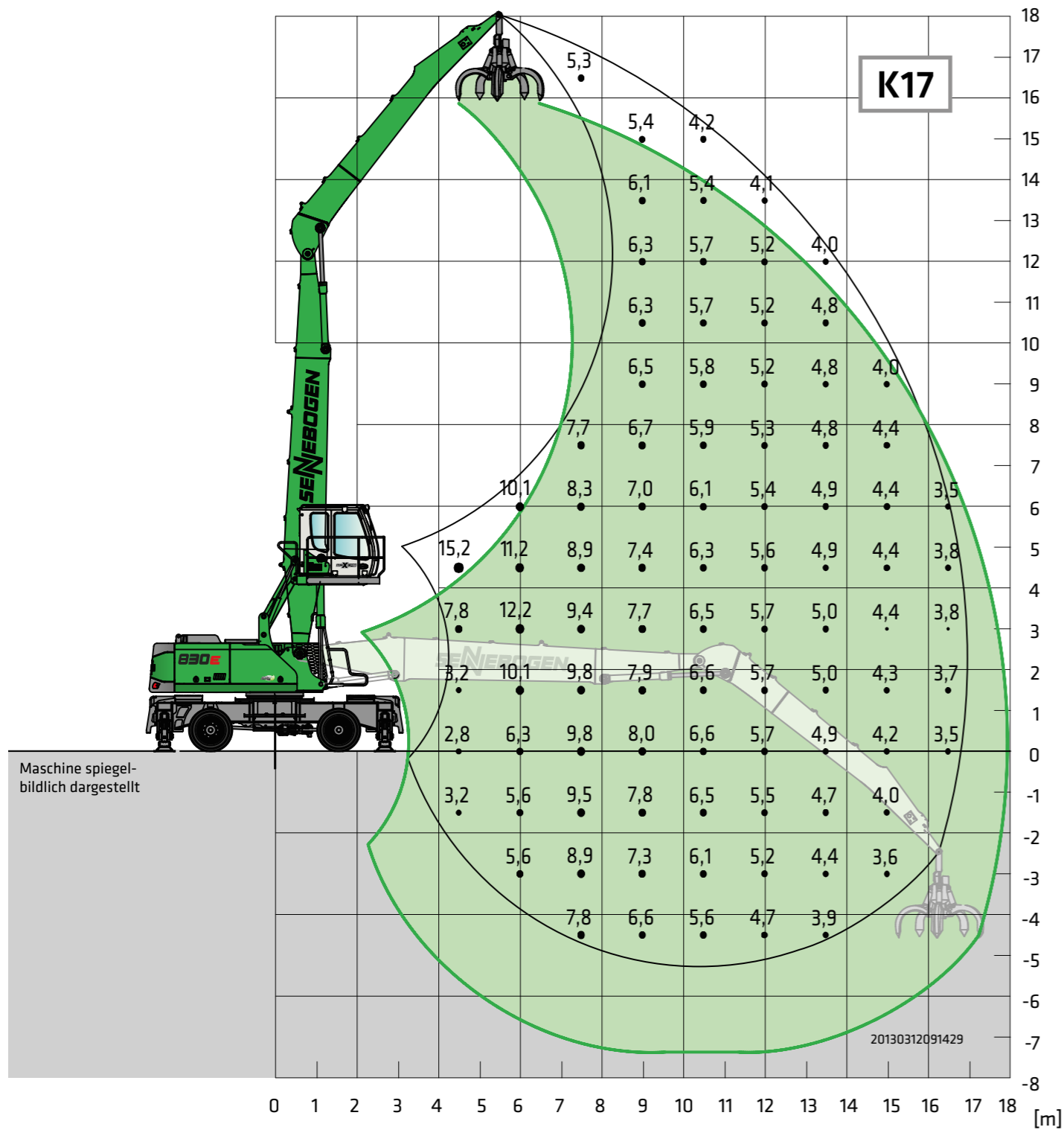
830E Traglastwerte

MHD / MHDS



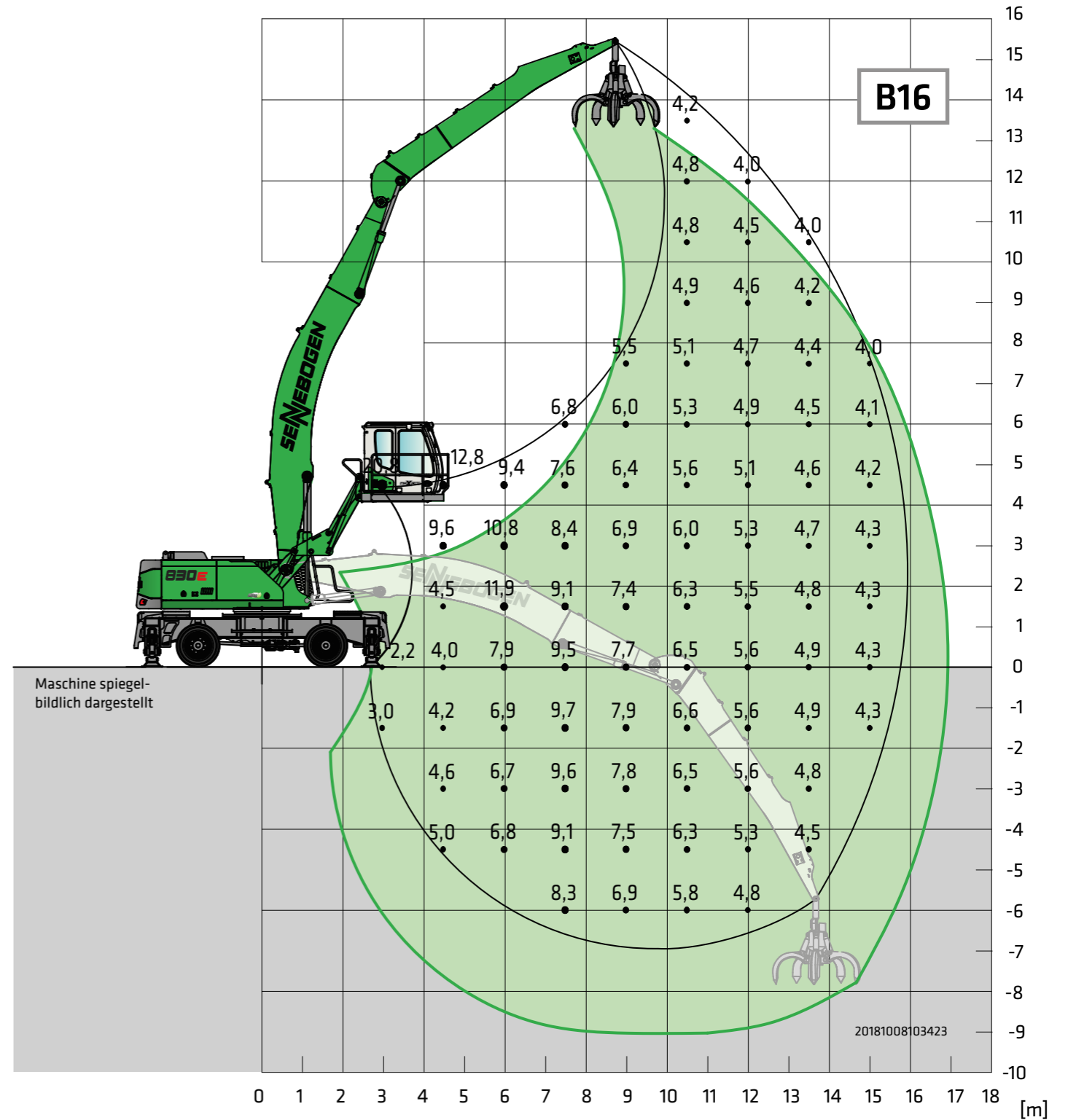
Unterwagen MP41 Kompaktausleger Greiferstiel 8,5 m / 7,0 m Kabine Maxcab E270, hydraulisch hochfahrbar

Alle Traglastwerte sind in Tonnen (t) angegeben und gelten am Stielende, ohne Arbeitswerkzeug, auf festem, ebenem Untergrund. Arbeitswerkzeuge wie Greifer, Magnet, Lasthaken, ect. sind Teil der angegebenen Traglastwerte. Die angegebenen Werte betragen 75% der statischen Kipplast bzw. 87% der hydraulischen Hubkraft gemäß ISO10567. Gemäß der EU Norm EN474/5 müssen hydraulische Materialumschlagmaschinen im Hebezeugbetrieb mit Rohrbruchsicherungen an Hub- und Stielzylinder und einer Überlastwarneinrichtung ausgestattet sein. Die angegebenen Traglastwerte gelten abgestützt mit 4-Punkt-Pratzenabstützung und sind 360° schwenkbar.



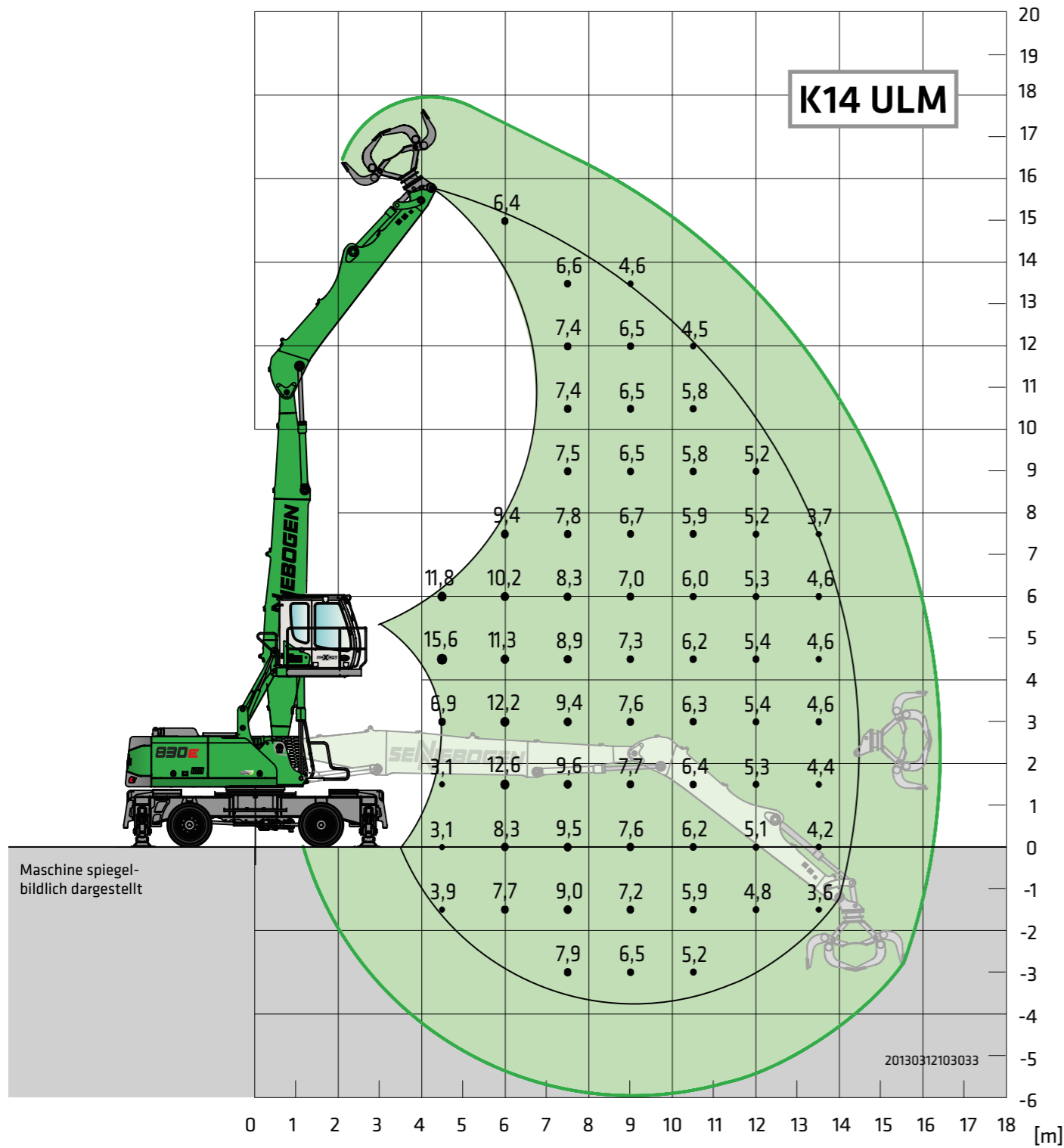
Unterwagen	MP41	Kompaktausleger Greiferstiel	9,8 m 7,5 m	Kabine	Maxcab E270, hydraulisch hochfahrbar
------------	------	------------------------------	----------------	--------	--------------------------------------

Alle Traglastwerte sind in Tonnen (t) angegeben und gelten am Stielende, ohne Arbeitswerkzeug, auf festem, ebenem Untergrund. Arbeitswerkzeuge wie Greifer, Magnet, Lasthaken, ect. sind Teil der angegebenen Traglastwerte. Die angegebenen Werte betragen 75% der statischen Kipplast bzw. 87% der hydraulischen Hubkraft gemäß ISO10567. Gemäß der EU Norm EN474/5 müssen hydraulische Materialumschlagmaschinen im Hebezeugbetrieb mit Rohrbruchsicherungen an Hub- und Stielzylinder und einer Überlastwarneinrichtung ausgestattet sein. Die angegebenen Traglastwerte gelten abgestützt mit 4-Punkt-Pratzenabstützung und sind 360° schwenkbar.



Unterwagen	MP41	Kompaktausleger Greiferstiel	9,4 m Banana 7,0 m	Kabine	Maxcab E300/260, hydraulisch hoch- und vorfahrbar (optional)
------------	------	------------------------------	-----------------------	--------	--

Alle Traglastwerte sind in Tonnen (t) angegeben und gelten am Stielende, ohne Arbeitswerkzeug, auf festem, ebenem Untergrund. Arbeitswerkzeuge wie Greifer, Magnet, Lasthaken, ect. sind Teil der angegebenen Traglastwerte. Die angegebenen Werte betragen 75% der statischen Kipplast bzw. 87% der hydraulischen Hubkraft gemäß ISO10567. Gemäß der EU Norm EN474/5 müssen hydraulische Materialumschlagmaschinen im Hebezeugbetrieb mit Rohrbruchsicherungen an Hub- und Stielzylinder und einer Überlastwarneinrichtung ausgestattet sein. Die angegebenen Traglastwerte gelten abgestützt mit 4-Punkt-Pratzenabstützung und sind 360° schwenkbar.

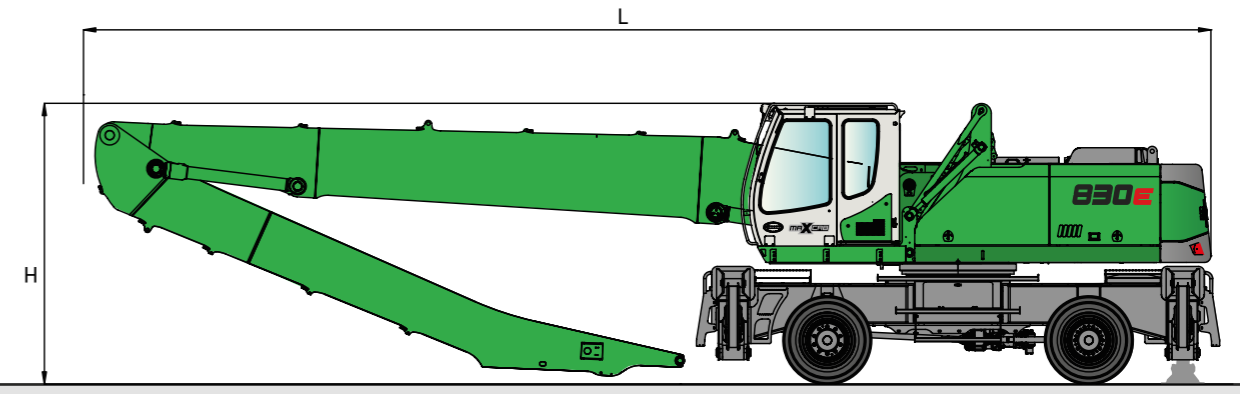
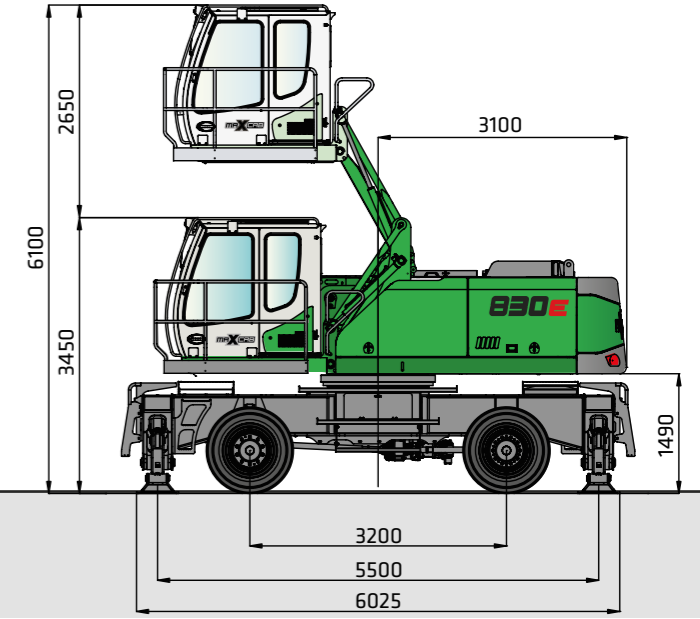
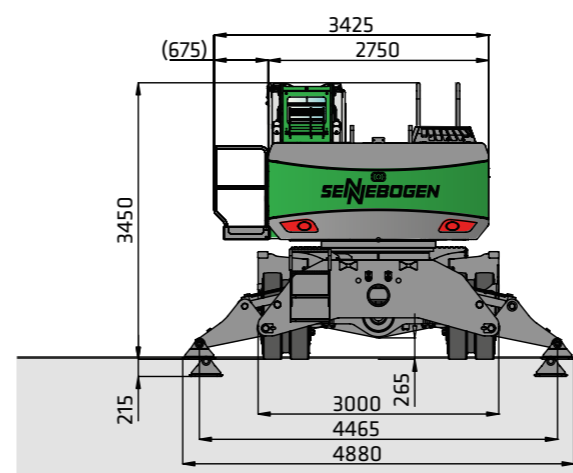


Unterwagen	MP41	Kompaktausleger Greiferstiel	8,5 m 6,0 m ULM	Kabine Maxcab E270, hydraulisch hochfahrbar
-------------------	-------------	-------------------------------------	----------------------------	--

Alle Traglastwerte sind in Tonnen (t) angegeben und gelten am Stielende, ohne Arbeitswerkzeug, auf festem, ebenem Untergrund. Arbeitswerkzeuge wie Greifer, Magnet, Lasthaken, ect. sind Teil der angegebenen Traglastwerte. Die angegebenen Werte betragen 75% der statischen Kipplast bzw. 87% der hydraulischen Hubkraft gemäß ISO10567. Gemäß der EU Norm EN474/5 müssen hydraulische Materialumschlagmaschinen im Hebezeugbetrieb mit Rohrbruchsicherungen an Hub- und Stielzylinder und einer Überlastwarnrichtung ausgestattet sein. Die angegebenen Traglastwerte gelten abgestützt mit 4-Punkt-Pratzenabstützung und sind 360° schwenkbar.



Transportbreite 3,000 mm
Vollgummi-Bereifung 12.00-20, 8x



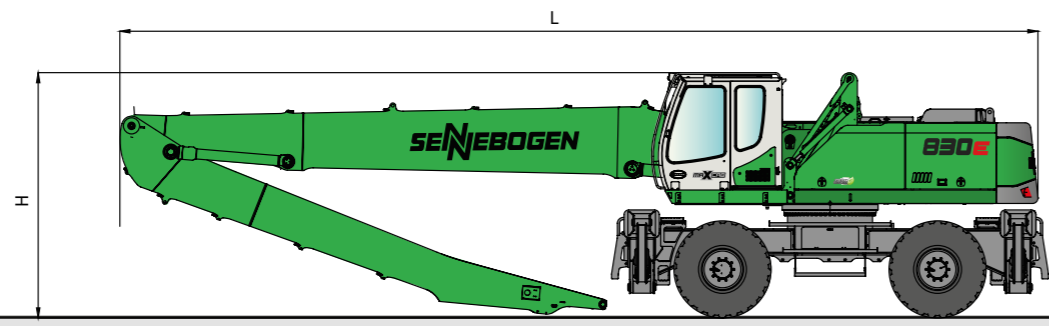
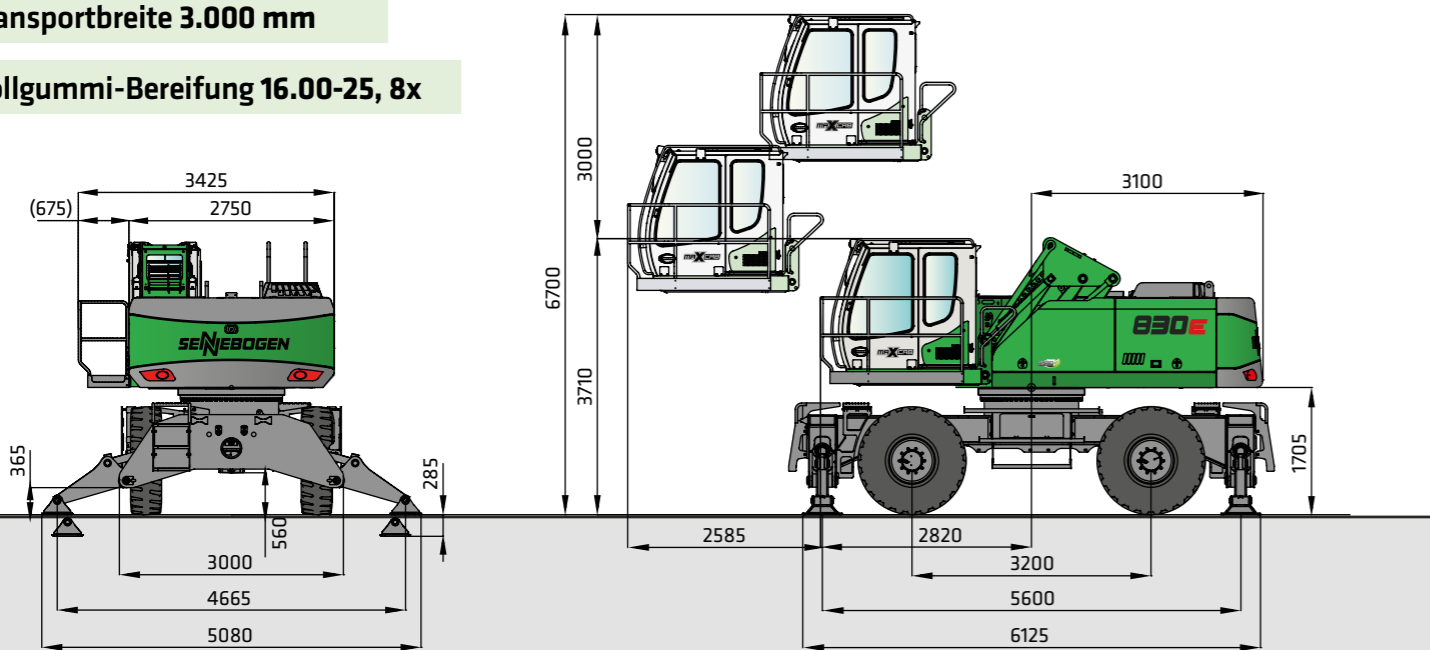
830 MHD mit Unterwagen MP41, hydraulisch hochfahrbarer Kabine Maxcab E270, Reifen 12.00 - 20, 8x, Transportbreite 3.000 mm, Einsatzgewicht mit Ausleger K17, 600 l Mehrschalengreifer, ca. 40.000 kg

	Ladeausleger	Greiferstiel	Transportlänge (L)	Transporthöhe (H)
K15	8,5 m	7,0 m	12,5 m	3,45 m
K17	9,8 m	7,5 m	13,8 m	3,45 m
B16	9,4 m	7,0 m	13,4 m	3,5 m
K14 ULM	8,5 m	6,0 m	12,5 m	3,45 m

830E Transportmaße und -gewichte MHDS

Transportbreite 3.000 mm

Vollgummi-Bereifung 16.00-25, 8x

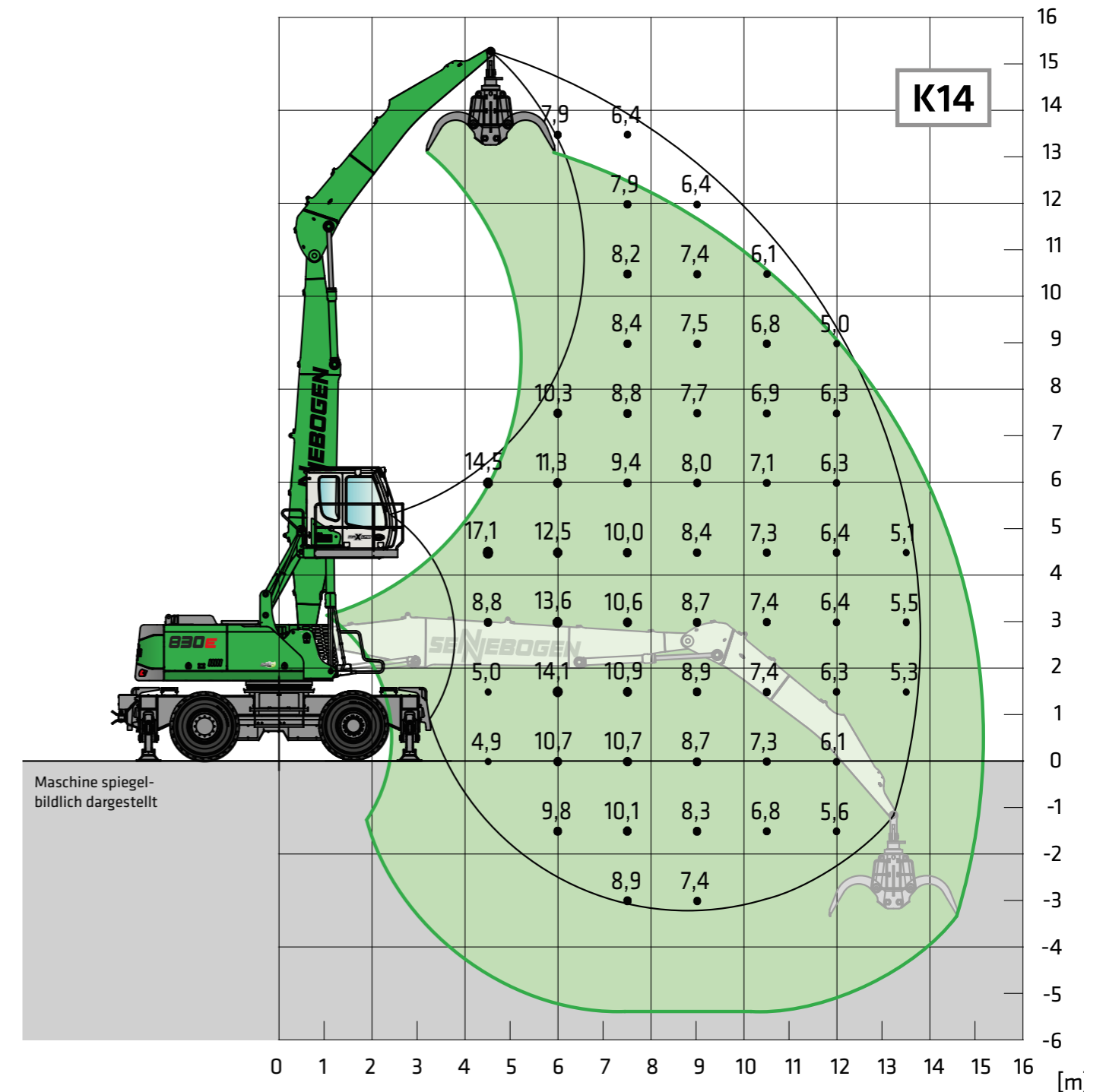


830 MHDS mit Unterwagen MP34, hydraulisch hoch- und vorfahrbarer Kabine Maxcab, Reifen 16.00 - 25, 4x, Transportbreite 3000 mm, Einsatzgewicht mit Ausleger K17, 600 l Mehrschalengreifer, ca. 41.000 kg

	Ladeausleger	Greiferstiel	Transportlänge (L)	Transporthöhe (H)
K15	8,5 m	7,0 m	12,5 m	3,7 m
K17	9,8 m	7,5 m	13,8 m	3,7 m
B16	9,4 m	7,0 m	13,4 m	3,8 m
K14 ULM	8,5 m	6,0 m	12,5 m	3,7 m

830E Traglastwerte

Trailer



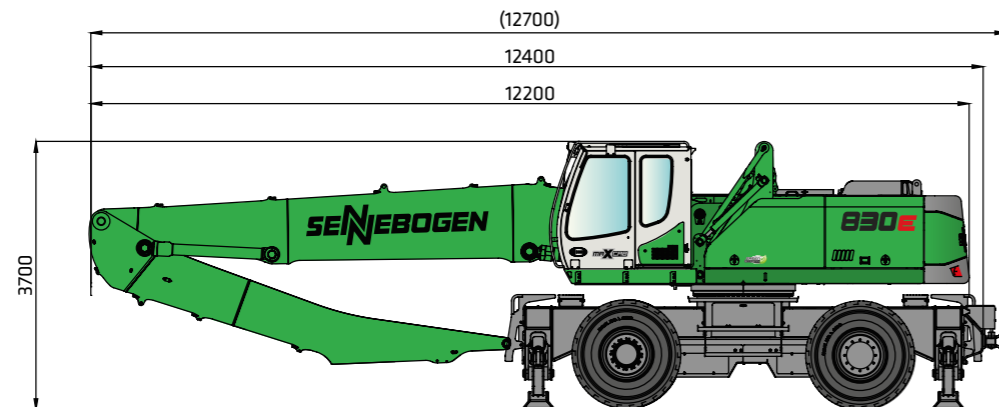
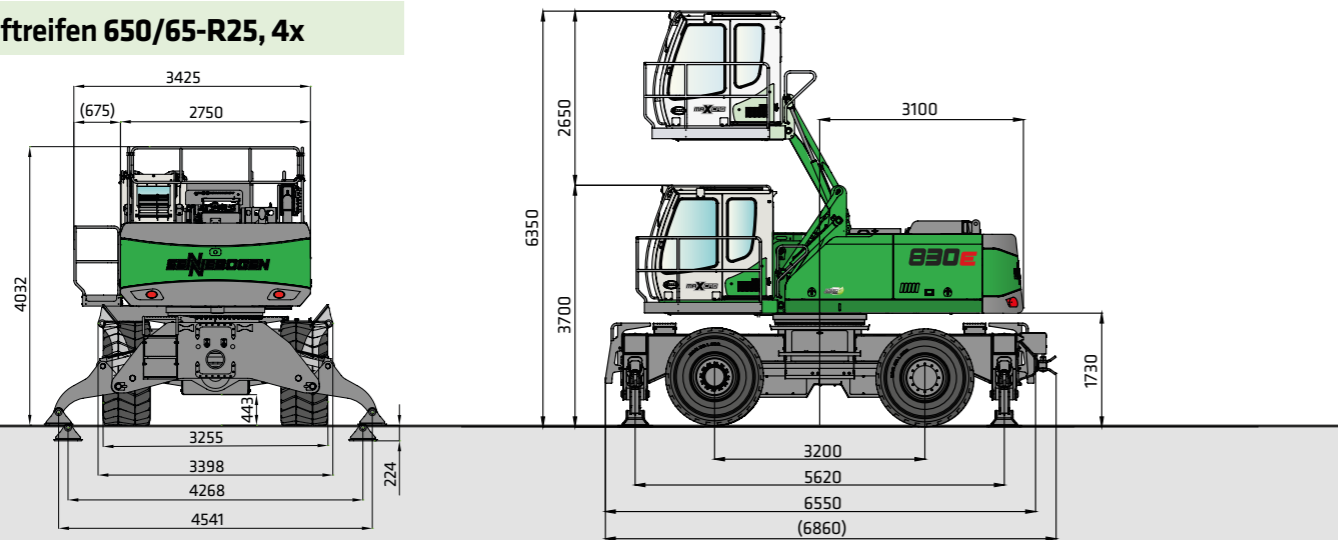
Maschine spiegelbildlich dargestellt

Unterwagen	MP38	Kompaktausleger Greiferstiel	8,2 m 5,8 m	Kabine	Maxcab E270, hydraulisch hochfahrbar
------------	------	------------------------------	----------------	--------	--------------------------------------

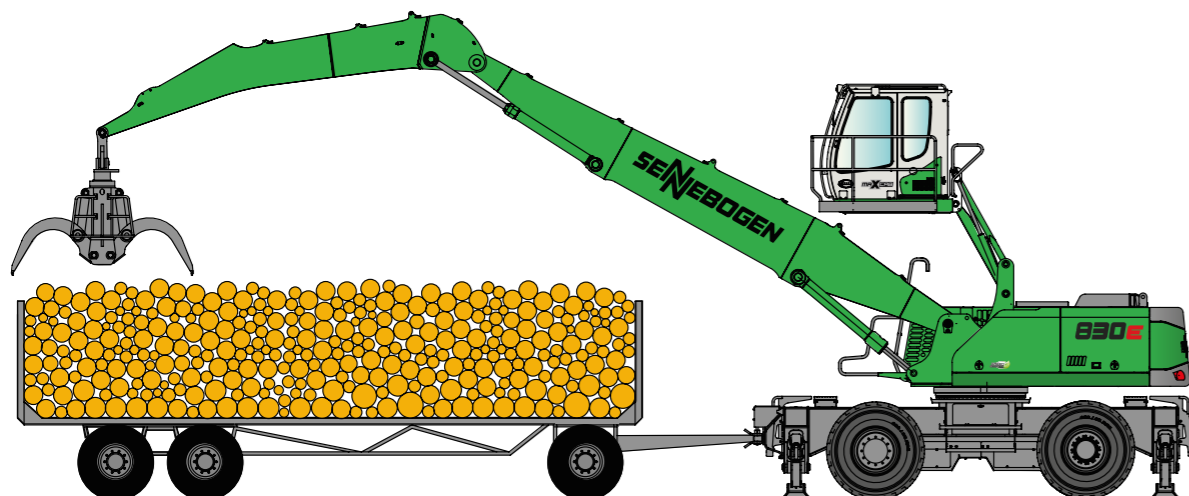
Alle Traglastwerte sind in Tonnen (t) angegeben und gelten am Stielende, ohne Arbeitswerkzeug, auf festem, ebenem Untergrund. Arbeitswerkzeuge wie Greifer, Magnet, Lasthaken, ect. sind Teil der angegebenen Traglastwerte. Die angegebenen Werte betragen 75% der statischen Kipplast bzw. 87% der hydraulischen Hubkraft gemäß ISO10567. Gemäß der EU Norm EN474/5 müssen hydraulische Materialumschlagmaschinen im Hebezeugbetrieb mit Rohrbruchsicherungen an Hub- und Stielzylinder und einer Überlastwarneinrichtung ausgestattet sein. Die angegebenen Traglastwerte gelten abgestützt mit 4-Punkt-Pratzenabstützung und sind 360° schwenkbar.

Transportbreite 3.400 mm, extrem hohe Zugkraft zum Ziehen schwerer Anhänger

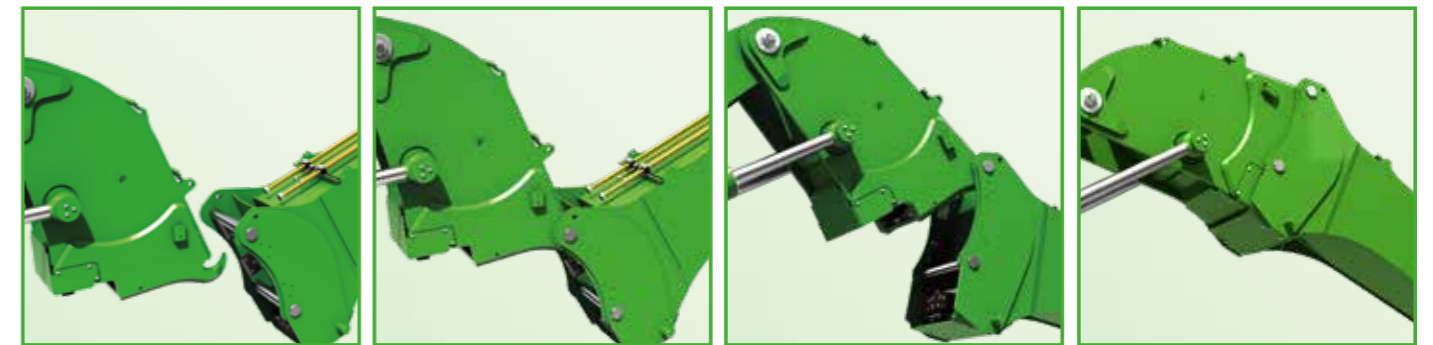
Single-Luftreifen 650/65-R25, 4x



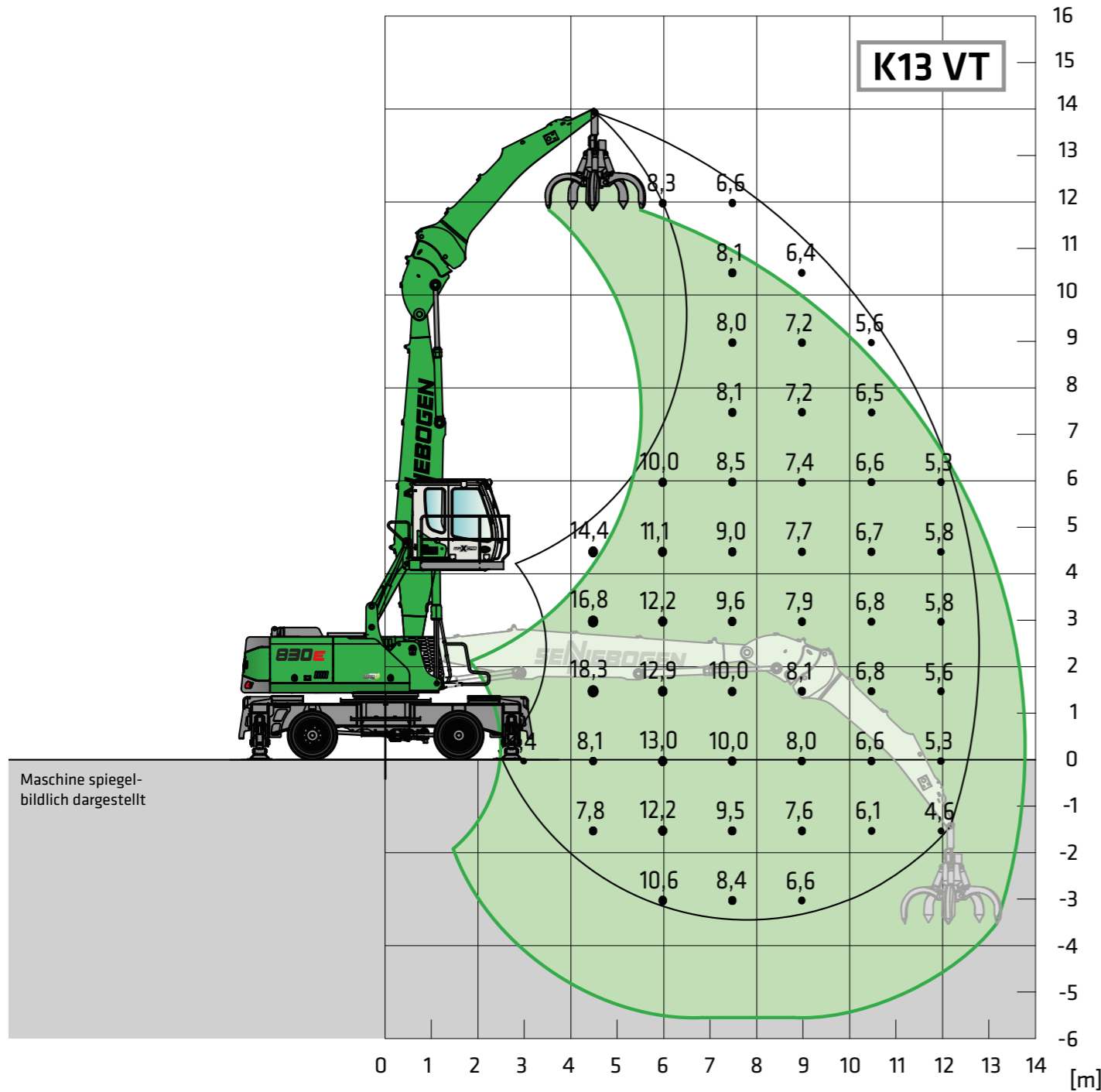
830 Trailer, Einsatzgewicht mit K14 Ausleger, 1,5 m³ Holzgreifer, ca. 43.500 kg



Vom Hochleistungs-Umschlaggerät zum multifunktionalem Hochleistungs-Werkzeugträger



- Ablage des Stieles / Schere ohne Ablagegestell möglich
- Automatischer Ventilschutz bei ge- und entkoppeltem Zustand
- Effektiver Wechsel des Anbaugerätes: Einfach – schnell – sicher
- Volle Leistung mit:
 - Mehrschalengreifer
 - Schere
 - Magnet
 - Sortiergreifer
- Schneller und sicherer Anbauwechsel in Sekunden vom Fahrersitz aus
- Ein Grundsystem für verschiedene Anbaugeräte
- Robust und intelligent einfach
- Verriegeln und Wechseln der Anbaugeräte ohne Aussteigen
- Maximale Vielseitigkeit
- Die Material-Umschlagmaschine als Werkzeugträger
- Das „Vario-Tool“ Schnellwechselsystem für den Materialumschlag wechselt Anbaugeräte schnell und sicher



Unterwagen	MP41	Kompaktausleger	7,2 m	Kabine	Maxcab E270,
		Greiferstiel	5,7 m		hydraulisch hochfahrbar

Alle Traglastwerte sind in Tonnen (t) angegeben und gelten am Stielende, ohne Arbeitswerkzeug, auf festem, ebenem Untergrund. Arbeitswerkzeuge wie Greifer, Magnet, Lasthaken, ect. sind Teil der angegebenen Traglastwerte. Die angegebenen Werte betragen 75% der statischen Kipplast bzw. 87% der hydraulischen Hubkraft gemäß ISO10567. Gemäß der EU Norm EN474/5 müssen hydraulische Materialumschlagmaschinen im Hebezeugbetrieb mit Rohrbruchsicherungen an Hub- und Stielzylinder und einer Überlastwarneinrichtung ausgestattet sein. Die angegebenen Traglastwerte gelten abgestützt mit 4-Punkt-Pratzenabstützung und sind 360° schwenkbar.

Mehrschalengreifer SGM (4 Schalen)



Mehrschalengreifer SGM (5 Schalen)



Zweischalengreifer SGZ



Magnetplatten



Bauart/Baugröße	Greiferinhalt	Gewicht ¹		max. Schüttdichte
		Schalenform ²		
		HO	G	
SGM	l	kg	kg	t / m³
400.40-4	400	1570	1720	2,0
600.40-4	600	1600	1790	
800.40-4	800	1685	1930	
1000.40-4	1000	1755	2085	
1250.40-4	1250	1850	2200	

Bauart/Baugröße	Greiferinhalt	Gewicht ¹		max. Schüttdichte
		Schalenform ²		
		HO	G	
SGM	l	kg	kg	t / m³
400.40	400	1820	1920	2,0
600.40	600	1910	2035	
800.40	800	1960	2140	
1000.40	1000	2040	2290	
1250.40	1250	2180	2415	
1400.40	1400	2250	2500	

Bauart/Baugröße	Greiferinhalt	Gewicht ¹		max. Schüttdichte
		Schalenform ²		
		HO	G	
SGZ	l	kg	kg	t / m³
1000.40	1000	1270		2,0
1200.40	1200	1360		
1400.40	1400	1420		
1600.40	1600	1530		2,6
1500.50	1500	1950		
2000.50	2000	2200		2,0
2500.50	2500	2300		
3000.50	3000	2490		1,6
4000.50	4000	2880		
3000.50 L	3000	2140		1,0
3500.50 L	3500	2260		
4000.50 L	4000	2480		0,8
4500.50 L	4500	2600		
1500.50 HD	1500	2240		3,5
2000.50 HD	2000	2535		

Typenreihe / Modell	Leistung	Gewicht ¹	Abreißkraft	Tragfähigkeit in kg
WOKO	kW	kg	kN	Bramme (Sicherheitsfaktor 2)
S-RSL 13	10,5	1300	260	13000
S-RSL 15	12,2	1950	360	18000
S-RLB 12.5	8,8	1310	280	14000
S-RLB 13.5	10,0	1700	300	15000
S-RLB 15	11,7	2400	380	19000

Empfohlener Magnetgenerator: 15 kW/20 kW

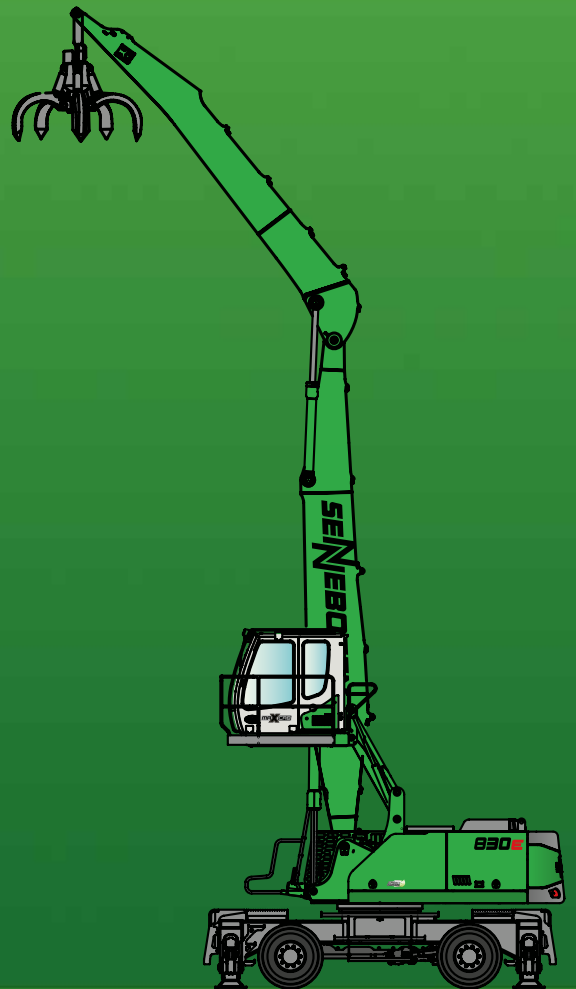
¹) Auf Anfrage

²) Gewichtsangaben ohne Greiferaufhängung, Stielbolzen, Verschlauchung

³) Halboffene Schalen: Schalenblech 400 mm breit, ab Inhalt 1250 l Schalenblech 500 mm breit

830E

M | MHD | MHDS | TRAILER



Dieser Katalog beschreibt Maschinenmodelle, Ausstattungsumfänge einzelner Modelle und Konfigurationsmöglichkeiten (Serienausstattung und Sonderausstattung) der von der SENNEBOGEN Maschinenfabrik GmbH gelieferten Maschinen. Geräteabbildungen können Sonder- und Zusatzausstattungen enthalten. Je nach Land, in das die Maschinen geliefert werden, können Abweichungen von der Ausstattung und Toleranzen möglich sein, insbesondere bzgl. der Serien- und Sonderausstattung.

Alle verwendeten Erzeugnisbezeichnungen können Marken der SENNEBOGEN Maschinenfabrik GmbH oder anderer, zuliefernder Unternehmen sein, deren Benutzung durch Dritte für deren Zwecke die Rechte der Inhaber verletzen kann. Bitte informieren Sie sich bei Ihrem SENNEBOGEN Vertriebspartner vor Ort über die angebotenen Ausstattungsvarianten. Gewünschte Leistungsmerkmale sind nur dann verbindlich, wenn sie bei Vertragsschluss ausdrücklich vereinbart werden. Liefermöglichkeiten und technische Änderungen vorbehalten. Alle Angaben sind ohne Gewähr. Ausstattungsänderungen und Weiterentwicklungen vorbehalten.

© SENNEBOGEN Maschinenfabrik GmbH, Straubing/Deutschland. Nachdruck, auch auszugsweise, nur mit schriftlicher Genehmigung der SENNEBOGEN Maschinenfabrik GmbH, Straubing/Deutschland.

SENNEBOGEN

SENNEBOGEN
Maschinenfabrik GmbH
Sennebogenstrasse 10
94315 Straubing, Germany

Tel. +49 9421 540-144/146
marketing@sennebogen.de

Order no. / Item no. 179551
830M-E-121515-101615-011910-0719-L-1119du-2109du

GO FOR GREEN

 www.sennebogen.com